



ИНСТРУКЦИЯ ПО ЭКСПЛУАТАЦИИ

НА БЕТНОСМЕСИТЕЛИ RM 125L, RM 140L, RM 165L, RM 180L



УВАЖАЕМЫЙ ПОКУПАТЕЛЬ!

Благодарим Вас за выбор бетоносмесителя “**TSUNAMI**”
Изделия под торговой маркой **Tsunami** постоянно совершенствуются и улучшаются. Поэтому технические характеристики и дизайн могут меняться, без предварительного уведомления.
Внимательно прочтите данную инструкцию по эксплуатации.

ТЕХНИЧЕСКИЕ ХАРАКТЕРИСТИКИ

Модель	RM 125L	RM 140L	RM 165L	RM 180L
Венец	чугун	чугун	чугун	чугун
Объем (л)	125	140	160	180
Мощность (Вт)	550	650	650	800
Напряжение (В)	220	220	220	220
Отверстие барабана (мм)	330	380	380	380
Скорость вращения барабана, об/мин	26-31	24-29	24-29	24-29
Размер (мм)	735x580x430	835x690x430	835x690x470	835x690x500
Вес нетто/брутто (кг)	45/48	53/58	56/61	61/66

КОМПЛЕКТАЦИЯ:

1. Бетоносмеситель - 1 шт.
2. Инструкция по эксплуатации – 1 экз.

МЕРЫ БЕЗОПАСНОСТИ



Внимательно прочитайте данную инструкцию перед эксплуатацией бетоносмесителя во избежание повреждений в процессе использования. Неправильное обращение с оборудованием может привести к его поломке и причинить вред пользователю.

- Убедитесь, что напряжение Вашей электросети соответствует напряжению питания бетоносмесителя, указанному в таблице с техническими характеристиками.
- Проверьте наличие поврежденных деталей. Проверьте регулировку движущихся деталей. Поврежденные детали нужно отремонтировать или заменить.
- Всегда отключайте бетоносмеситель от электросети во время проведения ремонта, технического обслуживания или смены деталей оборудования.
- При отключении бетоносмесителя от сети электропитания не тяните за сетевой шнур, держитесь рукой за вилку.



- Бетоносмеситель должен устанавливаться только на ровную поверхность. Это способствует его устойчивости и предотвращает опрокидывание во время работы.



- Не пытайтесь переместить бетоносмеситель при загрузке и / или во время его эксплуатации.



- Не включайте бетоносмеситель при снятом защитном кожухом двигателя.



- Никогда не кладите руки внутрь барабана, когда бетономеситель включен, держите их подальше от вращающегося барабана и прочих движущихся частей!



- Удостоверьтесь, что Ваши пальцы не касаются металлических зубцов шпателя при включении/выключении бетономесителя.

- Никогда не опирайтесь на барабан бетономесителя во время её работы.
- Всегда проверяйте убраны ли гаечные, регулировочные ключи и т.п. с бетономесителя перед тем, как его включить.
- Вокруг бетономесителя не должно быть посторонних предметов, мусора и т.п.
- Держите рабочую область чистой и хорошо освещенной.
- Не носите ювелирные украшения, наручные часы, широкую одежду во время работы, так как они могут попасть в барабан бетономесителя или зацепиться за его вращающиеся части.
- Используйте для работы средства защиты, такие как электрически непроводящие перчатки, нескользящую обувь, респиратор, защитные очки из небьющегося стекла. Длинные волосы должны быть убраны под головной убор.



- Не используйте бетономеситель, если Вы принимали медицинские препараты, которые могли ослабить Ваше внимание и восприятие, алкогольные напитки, наркотики, а также, если Вы устали.
- Не оставляйте бетономеситель без присмотра, когда он включен и работает. Подождите, пока он полностью не выключится.



- Не подпускайте к бетономесителю посторонних людей и детей.

- Всегда проверяйте электрокабель на наличие повреждений перед включением бетономесителя и замените кабель в случае необходимости.



ВАЖНО! Не загружайте рабочие смеси в барабан, когда бетономеситель выключен. Загрузку необходимо производить только при включенном бетономесителе и вращающемся барабане.



- Не перегружайте бетономеситель!
- Не включайте двигатель, если барабан полностью загружен.
- Соблюдайте правила загрузки!

- Соблюдайте надлежащую опору и баланс при погрузке или разгрузке бетономесителя.
- Не используйте бетономеситель во влажной среде.

- Следите чтобы детали прибора не соприкасались с заземленными поверхностями: трубами, радиаторами и т.п.
- Не используйте бетоносмеситель не по назначению.
- Используйте бетоносмеситель только в разрешенных местах его использования.



- Отсоедините бетоносмеситель от сети перед выполнением обслуживания, чистки и после его эксплуатации. В случае необходимости снимайте защитный кожух двигателя только убедившись, что бетоносмеситель отсоединен то сети!



ЗАЩИЩАЙТЕ ОКРУЖАЮЩУЮ СРЕДУ! Не допускайте попадания отходов в канализацию, воду или почву.

СОЕДИНЕНИЕ С ИСТОЧНИКОМ ПИТАНИЯ

Подключите бетоносмеситель к стандартному источнику питания (220±2% В, 50Гц).



ВАЖНО! Бетоносмеситель должен быть заземлен.

Удлинитель

Если нужно использовать удлинитель, рекомендуется оборудовать кабельный соединитель с грязевым щитом. На этот соединитель не должна попадать вода.

Важно, чтобы все жилы кабеля соответствовали следующему сечению: - длина удлинителя 0-25 м - диаметр сечения 1,5 мм - длина удлинителя 25-50 м - диаметр сечения 2,5 мм.

Убедитесь, что все соединения удлинителя являются сухими и безопасными.

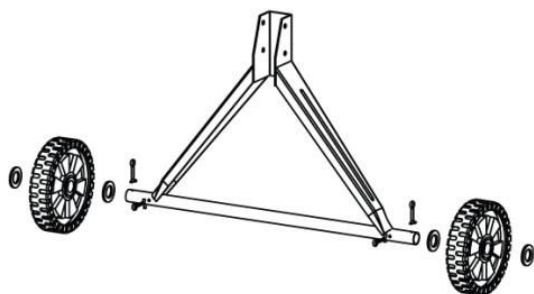
Избегайте попадания удлинителя в нижнюю часть бетономесителя. Размотайте его полностью, это позволит избежать перегрева, что может воспламенить шнур.

СБОРКА БЕТОНОСМЕСИТЕЛЯ



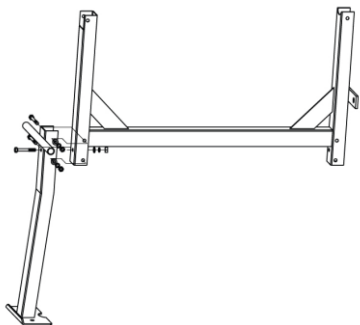
При сборке рекомендуется участие двух человек.

Сборка колес

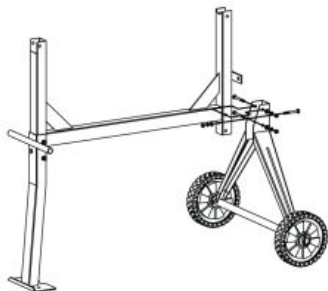


Вставьте шплинт во внутренние отверстия в каждой оси, наденьте плоскую шайбу, затем колесо, сопровождаемое другой плоской шайбой. Вставьте другой шплинт в отверстия оси вне каждой плоской шайбы. Согните каждую сторону шплинта, направленных наружу, таким образом, чтобы они не выпали.

Сборка основания барабана



Совместите опорную стойку с рамой бетоносмесителя, чтобы совпали монтажные отверстия. Скрепите раму и опорную стойку болтами М8 х 70, таким же образом закрепите стойку с колесами.



Установка нижнего барабана



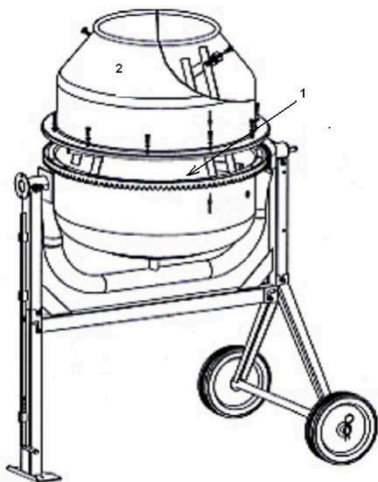
Установите нижний барабан (1) с осью крепления (2) на стойке основания барабана так, чтобы ось вошла в каналы стоек. Ось большого диаметра должна опираться на неподвижную опорную стойку. Зафиксируйте ось в стойках болтами М8 х 70.

Установка смешивающих ножей



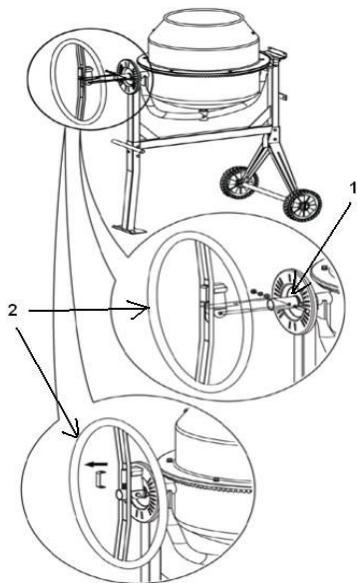
Вставьте болты М8 х 20 с внешней стороны нижнего барабана, затем установите на болты кожаные шайбы. После этого установите смешивающие ножи (1), вставив плоскую шайбу и стопорную шайбу, зажмите гайкой.

Установка верхнего барабана



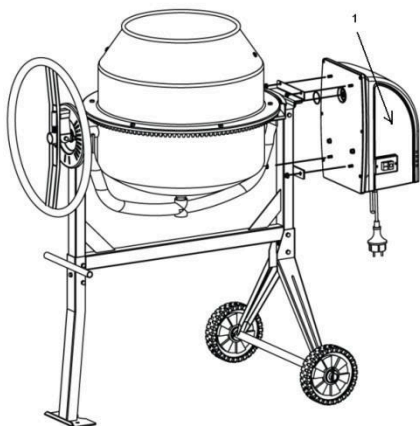
Установите прокладную пластину (1) на нижний барабан так, чтобы совпали крепежные отверстия. Затем, надвиньте верхний барабан (2) на нижний таким образом, чтобы отметки (стрелки) на верхнем и нижнем барабанах совпали. Убедитесь, что крепежные отверстия совпадают. Прикрепите смешивающие ножи к верхнему барабану двумя болтами М6 х 20. Болты должны входить с внешней стороны барабана. Кожаная шайба должна находиться между корпусом барабана и ножом. На болты надвиньте плоскую стопорную шайбу и зажмите гайкой. Скрепите оба барабана болтами М6 х 20 по окружности. Зажим болтов должен происходить равномерно.

Сборка механизма опрокидывания



Установите фиксирующий диск (1) на ось вращения барабана и закрепите винтами М10 х 20. Зафиксируйте пружину стопорного механизма в Ш-образной пластине и надвиньте поворотное колесо (2) на ось барабана до совмещения с отверстием фиксации поворотного колеса. Зафиксируйте поворотное колесо болтом. Снимите Ш-образную пластину с пружины.

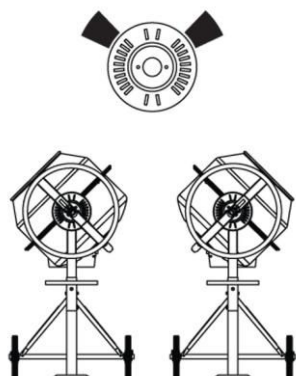
Установка редукторного механизма двигателя



Выставив в одну линию шлицевой паз, надвиньте корпус редуктора (1) на вал-шестерню. Прикрепите корпус редуктора к каркасу двумя болтами 4,8 х16. Зафиксируйте болты плоской шайбой, стопорной шайбой и гайкой.

НАЧАЛО РАБОТЫ

Наклон барабана



Барабан зафиксирован в одном положении при помощи хомута на штекерном колесе. Для наклона барабана выдерните штекерное колесо, чтобы расцепить замыкающий зажим. Это позволит повернуть штекерное колесо и барабан в одном направлении. Чтобы удерживать барабан в таком положении, регулируя выемки с зажимами, освободите штекерное колесо, немного придерживая барабан. Вращайте штекерное колесо до тех пор, пока соединяющий зажим не попадет в соединяющую пластину на корпусе бетономешалки.

Загрузка

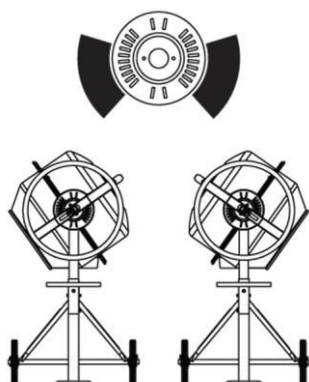
Полностью раскрутите удлинитель. Подключите его сначала к бетономесителю, а потом к электросети. Включите бетономешалку перед тем, как начать загрузку рабочих смесей в барабан. Загрузка должна происходить только при вращении барабана.

Загрузку рабочей смеси осуществляйте в следующей последовательности:

- гравий
- цемент
- песок
- вода

Загружайте вышеуказанные ингредиенты в необходимом для получения раствора количестве.

Разгрузка



Позиция бетономесителя, при которой должна осуществляться выгрузка рабочего раствора указана на рисунке.

Не выключайте бетономеситель до тех пор, пока в барабане остается рабочая смесь. Выгрузка рабочей смеси из барабана должна осуществляться при его вращении.

УХОД И ХРАНЕНИЕ

Чистка

Засохший цемент следует извлекать из барабана. Для этого загрузите в барабан следующую смесь:

- 1 часть гравия;
- 1 часть воды.

Ополаскивайте барабан вышеуказанной смесью в течение 2 - 3 минут.

Освободите барабан от смеси гравия с водой и вымойте его при помощи шланга чистой водой. Конструкция класса защиты IP45D бетономешалки позволяет Вам безопасно очищать барабан.

ПРИМЕЧАНИЕ:



Не бросайте кирпичи в барабан бетоносмесителя, чтобы очистить её от засохшего раствора. Не бейте по барабану лопатой, молотком или другими инструментами, поскольку таким образом можно повредить бетоносмеситель;

- Не допускайте попадания воды в корпус двигателя. Для этого во время промывки надевайте на корпус двигателя полиэтиленовый пакет;
- Не лейте и не распыляйте воду непосредственно на кожух двигателя бетоносмесителя, особенно по его открытым частям. Вытирайте любую жидкость, оказавшуюся на кожухе двигателя.
- Не используйте бензин, скипидар, лак или растворитель, жидкости химической чистки или подобные продукты для очистки бетоносмесителя. Использование химикатов или растворителей может повлиять на свойства покрытия, из которого сделан кожух двигателя.

УХОД

Впрыскивайте несколько капель машинного масла в места, предназначенные для смазки, расположенные сверху опоры подшипника и прокрутите барабан, чтобы обеспечить распределение масла по всей поверхности подшипника.

В случае необходимости наносите антикоррозийную краску на бетоносмеситель, предварительно зачистив его от ржавчины.

Снимайте кольцо барабана и смазывайте внутреннюю часть обода нижнего барабана.



По окончании промывки бетоносмесителя поворачивайте барабан таким образом, чтобы вся вода вытекла.

Примечание:

- Не допускайте попадания смазочных материалов на шпindel, шкив и ремень.
- Всегда проверяйте, выключен ли удлинитель, перед открытием кожуха двигателя. Будьте осторожны, ремень двигателя находится под постоянным натяжением пружины.

ХРАНЕНИЕ

Если Вы не используете бетоносмеситель, предохраняйте барабан от попадания посторонних предметов и веществ, например, с помощью брезента.

Если бетоносмеситель не используется, он должен храниться в сухом месте, чтобы предупредить коррозию.

ВОЗМОЖНЫЕ НЕИСПРАВНОСТИ И МЕТОДЫ ИХ УСТРАНЕНИЯ

Характерные неисправности	Вероятная причина	Метод устранения
При включении в сеть бетоносмеситель не работает	1. Неисправна розетка. 2. Поврежден шнур электропитания. 3. Отсутствует напряжение в сети	1. Проверьте наличие напряжения в розетке, включив в нее другой прибор. 2. Устраняется только специалистами ремонтных мастерских. 3. Проверить напряжение в сети.
При включении электродвигатель работает, но слабые обороты	Напряжение в сети ниже нормы.	Перенесите работу с бетоносмесителем на другое время
При включении смесительный барабан не включается	Ослабло натяжение ремня	Подтянуть ремень.

ГАРАНТИЙНЫЕ ОБЯЗАТЕЛЬСТВА

- Изготовитель гарантирует соответствие изделия к требованиям технических условий при соблюдении потребителем условий эксплуатации.
- Гарантийный срок эксплуатации устанавливается в течение одного года с момента продажи, но не более 1,5 лет с момента изготовления.
- Неполное или неправильное заполнение пункта «Сведения о продаже» влечет за собой отказ от гарантийного ремонта.
- Гарантийный ремонт производится в течение 30 дней при наличии запчастей на складе. В случае их отсутствия срок ремонта может быть продлен до получения необходимых деталей.
- Изделия на гарантийный ремонт принимаются только в чистом виде!

Гарантийный ремонт не производится в следующих случаях:

- По истечении срока гарантии.
- При нарушении правил монтажа, технического обслуживания и эксплуатации изложенных выше.
- Заводской номер стерт, удален или исправлен.
- При вскрытии (попытка вскрытия), ремонте вне сервисной мастерской.
- При сильных загрязнениях вентиляционных каналов.
- При наличии инородных предметов (материалов) внутри изделия.
- В случае видимых внешних повреждений вследствие неправильной транспортировки и хранения.
- При неисправностях, возникших вследствие перегрузки или неправильной эксплуатации.
- При использовании бытового инструмента в производственных или иных целях, связанных с извлечением прибыли.
- В случае порчи изделия из-за нестабильности параметров электросети.
- В случае неисправности, возникшей в результате перегрузки, повлекшей выход из строя, мотора, выпрямителей, автоматических выключателей или других узлов и деталей. К безусловным признакам перегрузки изделия относятся, помимо прочего: появление цветов побежалости, деформация или оплавление деталей и узлов изделия, потемнение или обугливание изоляции проводов под воздействием высокой температуры.

Гарантийное обслуживание не распространяется на оснастку, приспособления и быстро изнашиваемые части (переходники, уплотнительные кольца, ремни и т.п.) Так же гарантия не распространяется на чистку, смазку и профилактические работы. Гарантия не включает в себя расходы по транспортировке изделия до места ремонта и обратно! Срок гарантии увеличивается на время нахождения техники в ремонте.

СВЕДЕНИЯ О ПРОДАЖЕ

Наименование изделия _____ серийный № _____

Дата продажи: _____ кем продано: _____

Подпись продавца _____

М.П.

Подтверждаю получение исправного изделия в полной комплектации. С условиями гарантии ознакомлен.

Ф.И.О. и подпись покупателя (владельца) _____